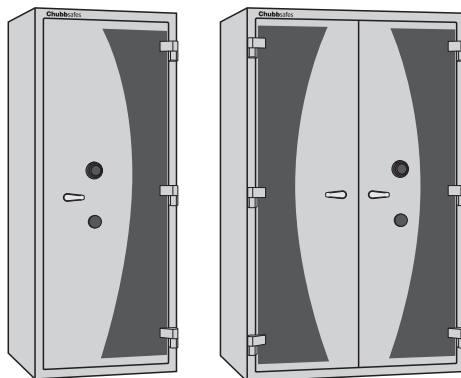


Key Lock

Dial Combination Lock

GB	Quick user guide
FR	Mini-guide de l'utilisateur
DE	Kurzanleitung
NL	Beknopte handleiding
IT	Guida veloce
ES	Guía rápida de usuario
PT	Guia rápido do Utilizador
PL	Krótki podręcznik użytkownika
RU	Краткое руководство пользователя
SE	Snabb bruksanvisning
NO	Hurtigguide
DK	Hurtig brugervejledning
FI	Pikaopas
ID	Panduan cepat untuk pengguna
CN	便捷用户指南
	دليل الاستخدام السريع



Chubb safes

Trusted the world over.

www.chubbsafes.com

'Chubb' is owned by Chubb plc and is a registered trademark used under license

Index



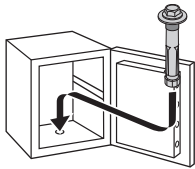
Key Lock

3

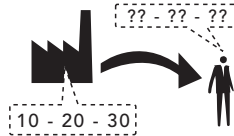


Key and Dial Combination Lock

4-5



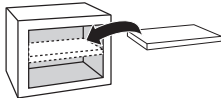
6-7



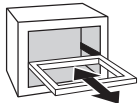
GB Setting new user code.
FR Définition d'un nouveau code utilisateur.
DE Neuen Benutzercode festlegen.
NL Nieuwe gebruikerscode instellen.
IT Impostazione nuovo codice utente.
ES Configuración del nuevo código de usuario.
PT Definir o novo código do utilizador.
PL Ustawienie nowego kodu użytkownika.

RU Установка кода нового пользователя.
SE Ställa in ny användarkod.
NO Stille inn en brukerkode.
DK Indstilling af ny brugerkode.
FI Uuden käyttäjäkoodin määrittäminen.
ID Pengaturan kode pengguna baru.
CN 设置新的用户密码。
عزاد كود جديد لل مستخدم.

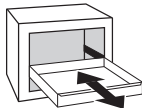
8-9



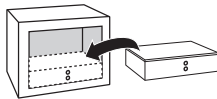
10



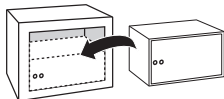
11



12



13



14

Key Lock

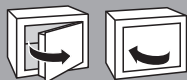
USER MANUAL

20 mm

Note:
Dyna bolt
is an option

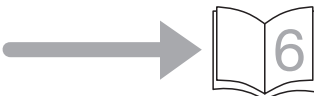
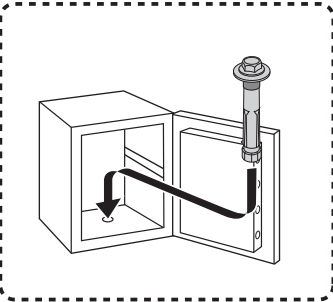
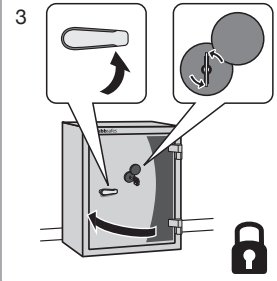
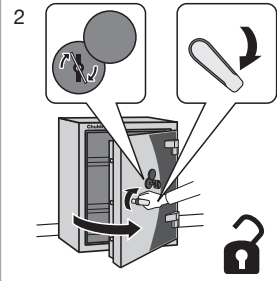
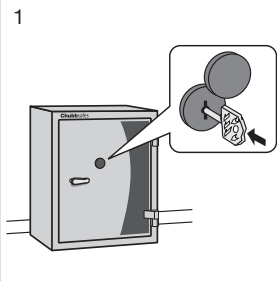
Installation.
General
instruction

<https://www.chubbsafes.com>

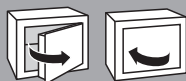
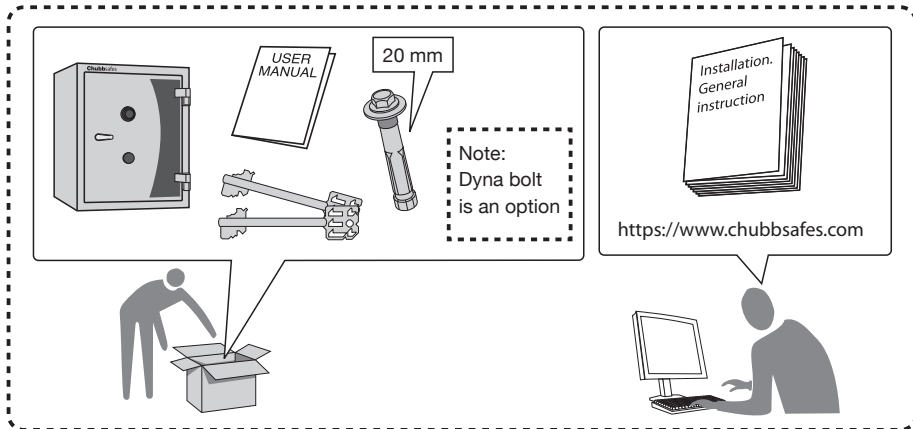


GB To open & close.
FR Pour ouvrir et fermer.
DE Öffnen und Schließen.
NL Openen en sluiten.
IT Apertura e chiusura.
ES Para abrir y cerrar.
PT Para abrir e fechar.
PL Aby otworzyć i zamknąć.

RU Открыть и закрыть.
SE För öppning och stängning.
NO Åpne og lukke.
DK Åbning og lukning.
FI Avaaminen ja sulkeminen.
ID Membuka & menutup.
CN 开关保险柜。
الفتح والإغلاق.



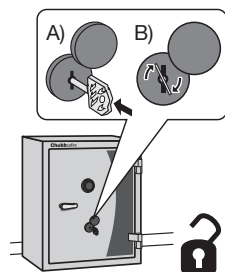
Key and Dial Combination Lock



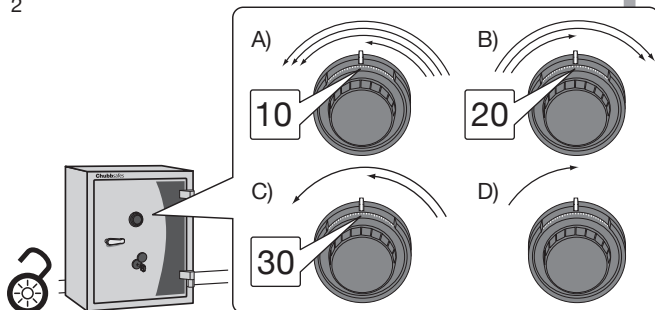
GB To open & close.
FR Pour ouvrir et fermer.
DE Öffnen und Schließen.
NL Openen en sluiten.
IT Apertura e chiusura.
ES Para abrir y cerrar.
PT Para abrir e fechar.
PL Aby otworzyć i zamknąć.

RU Открыть и закрыть.
SE För öppning och stängning.
NO Åpne og lukke.
DK Åbning og lukning.
FI Avaaminen ja sulkeminen.
ID Membuka & menutup.
CN 开关保险柜。
الفتح والإغلاق.

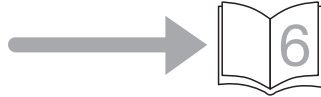
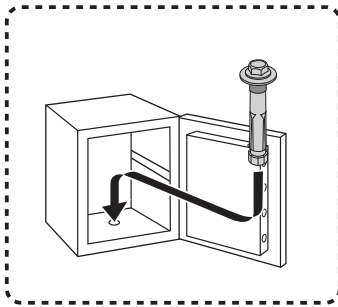
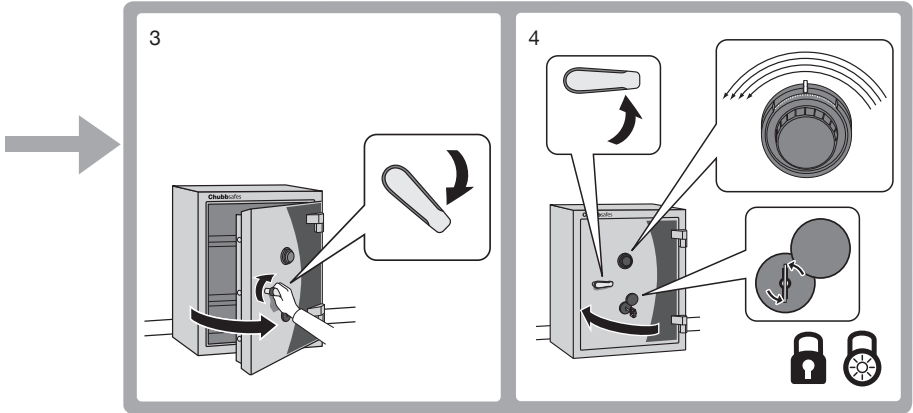
1



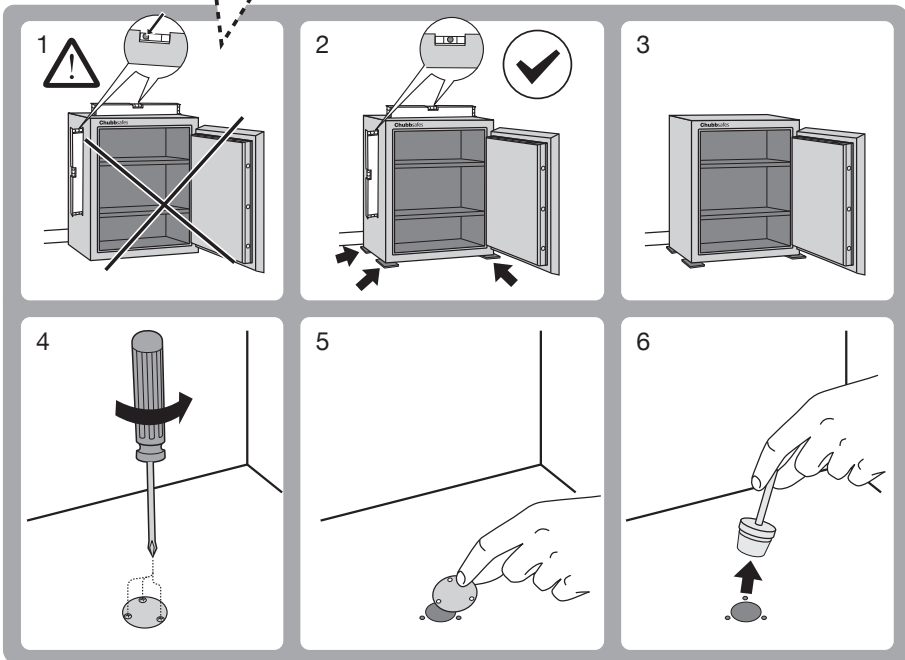
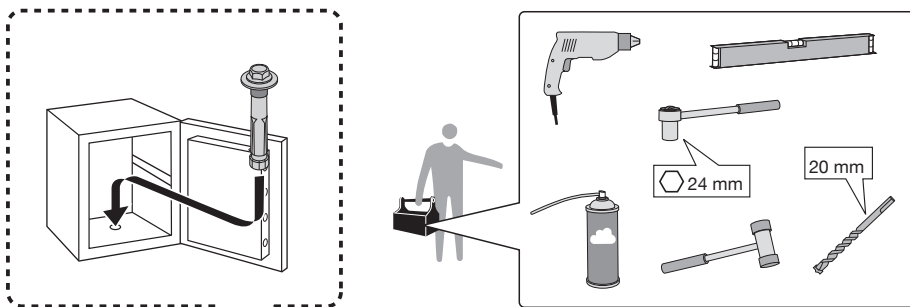
2

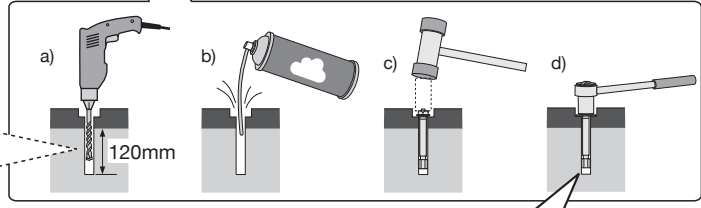
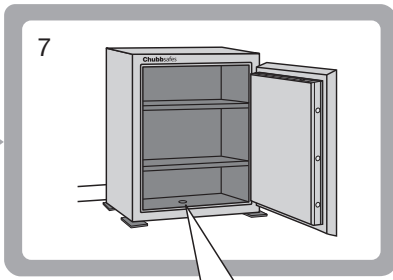


Key and Dial Combination Lock



- GB The safe must be anchored before being use.
 FR Le coffre doit être ancré avant d'être mis en service.
 DE Bevor der Safe verwendet wird, muss er verankert sein.
 NL De kluis moet voor gebruik verankerd worden.
 IT La cassaforte deve essere fissata saldamente prima dell'utilizzo.
 ES La caja de seguridad debe anclarse antes de utilizarse.
 PT O cofre tem de ser ancorado antes de ser usado.
 PL Przed użyciem sejf należy zakotwiczyć.
 RU Закрепите положение сейфа перед использованием.
 SE Kassaskåpet måste vara förankrat innan det används.
 NO Safen må forankres før bruk.
 DK Pengeskabet skal forankres, før det tages i brug.
 FI Kassakaappi on ankkuoitava ennen käyttöä.
 ID Pengaman harus ditanamkan sebelum digunakan.
 CN 保险柜在使用前必须固定到位。
 يجب أن تكون الخزانة ثابتة قبل الاستخدام.





GB. IMPORTANT:
For a compliant fixing, the expansion bolt supplied with the safe must be fixed in a concrete compressive support of 30 MPa and the tightening torque must be of 50 NM.

FR. IMPORTANT:
Pour une fixation conforme aux normes, la cheville de fixation fournie avec le coffre doit être fixée dans un support en béton présentant une compression de 30 MPa en appliquant un couple de serrage de 50 Nm.

DE. WICHTIG:
Für eine normenkonforme Befestigung müssen die mit dem Safe gelieferten Bolzen in einer Betondruckhalter von 30 MPa befestigt werden und der Anzugsmoment muss 50 Nm betragen.

NL. BELANGRIJK:
Voor een conforme installatie moet de bij de safe geleverde expansiebout bevestigd worden in een betonnen druksteun van 30 MPa met een aanhaalmoment van 50 Nm.

IT. IMPORTANTE:
Per un fissaggio conforme, il bullone di espansione in dotazione con la cassaforte deve essere fissato su un supporto compresso di calcestruzzo a 30 MPa con una coppia di serraggio di 50 NM.

ES. IMPORTANTE:
Para obtener una fijación conforme, se debe fijar el perno de expansión suministrado con la caja en un soporte de compresión de hormigón de 30 MPa, mientras que el par de apriete debe ser de 50 Nm.

PT. IMPORTANTE:
Para uma fixação conforme, o chumbador de unha fornecido com o cofre deve ser fixado num suporte compressivo de betão de 30 MPa e o binário de aperto deve ser de 50 Nm.

PL. IWAŻNE:
Aby montaż był poprawny, śruba rozporowa dostarczona razem z sejfem należy wprowadzić do betonowej podstawy odpornej na nacisk 30 MPa; moment dokręcenia musi wynosić 50 Nm.

RU. ВАЖНО:
Болт распорный, входящий в комплект сейфа, в соответствии с фиксацией должен быть механически закреплён в бетоне по прочности на сжатие до 30 МПа, и момент затяжки болта должен быть 50 Нм.

SE. VIKTIGT:
För godkänd förankring måste den medföljande expanderibulten fästas i ett betongfäst med en kompressionshållfasthet på 30 MPa och ådragningsmomentet måste vara 50 Nm.

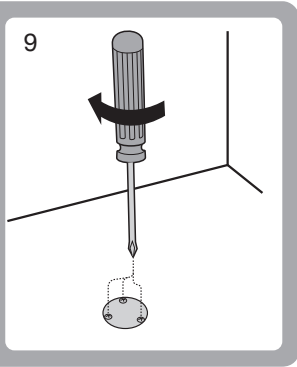
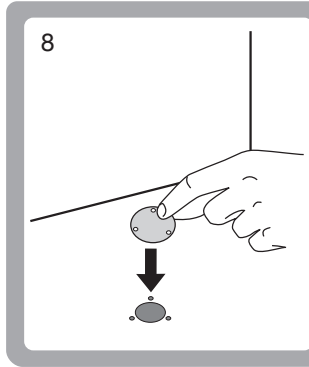
NO. VIKTIGT:
For godkjent innfesting må ekspansjonsbolten som leveres med safen festes i betong med en kompresjonsstyrke på 30 MPa og et tiltrekkingsmoment på minst 50 Nm.

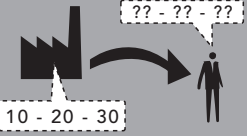
DK. VIGTIGT:
For at pengeskabet er fastgjort korrekt, skal den medfølgende ekspansionsbolt være fastgjort i et betonunderlag med et tryk på 30 MPa, og tiltrækningsmomentet skal være 50 Nm.

FI. TÄRKEÄÄ:
Jotta kiinnitys olisi asennuskäytännön mukana toteutettu leveysputti on kiinnitettävä 30 MPa:n betoniin sen puristuslujuuteen ja kiristysmomenttiin on oltava 50 Nm.

ID. PENTING:
Untuk memperbaikinya, baut ekspansi disertakan dengan aman harus tetap dalam dukungan tekanan beton 30 MPa dan torsi pengencangan harus di 50 Nm.

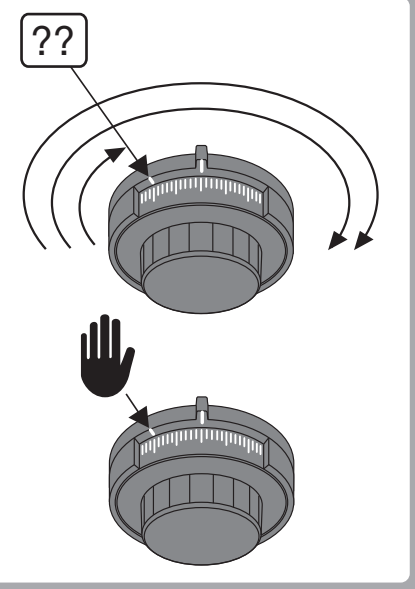
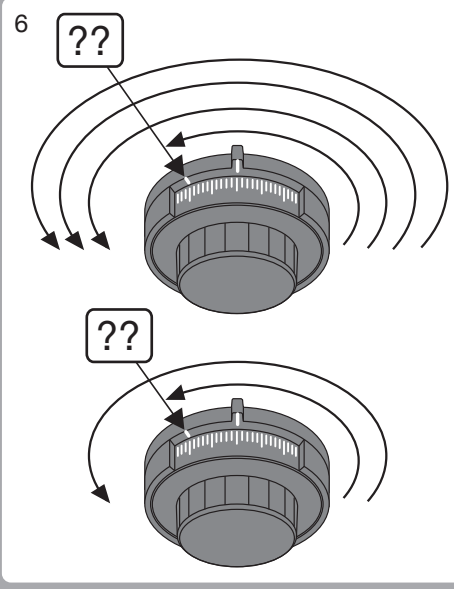
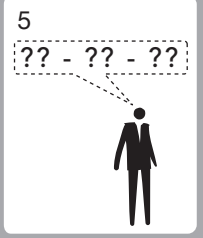
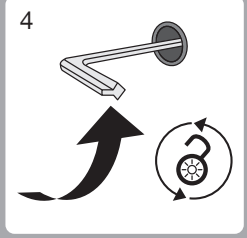
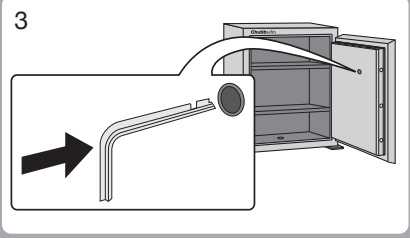
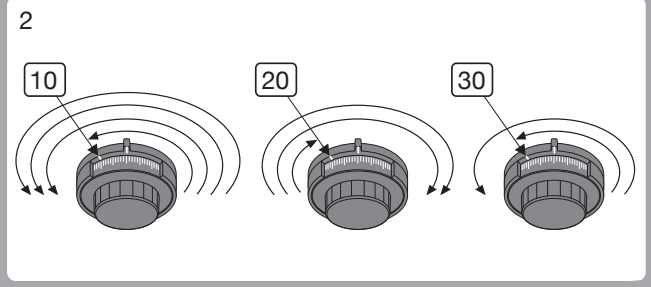
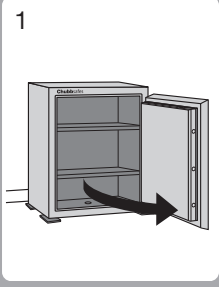
CN. 重要信息:
为了符合标准要求，随保险柜提供的膨胀螺栓必须固定在具有 250 MPa 压缩支持力的混凝土面上，拧紧力矩必须为 150 Nm -





GB Setting new user code.
 FR Définition d'un nouveau code utilisateur.
 DE Neuen Benutzercode festlegen.
 NL Nieuwe gebruikerscode instellen.
 IT Impostazione nuovo codice utente.
 ES Configuración del nuevo código de usuario.
 PT Definir o novo código do utilizador.
 PL Ustawienie nowego kodu użytkownika.

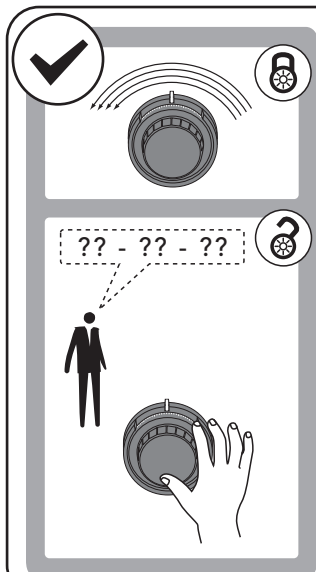
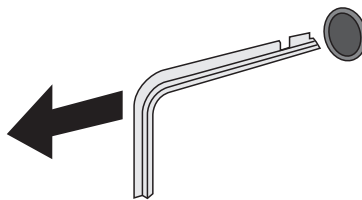
RU Установка кода нового пользователя.
 SE Ställa in ny användarkod.
 NO Stille inn en ny brukerkode.
 DK Indstilling af ny brugerkode.
 FI Uuden käyttäjäkoodin määrittäminen.
 ID Pengaturan kode pengguna baru.
 CN 设置新的用户密码。
 اعداد كود جديد لالمستخدم.



7

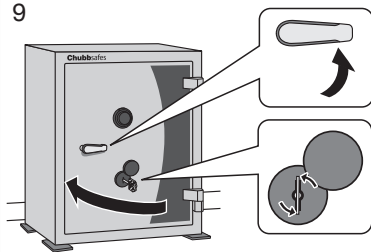


8

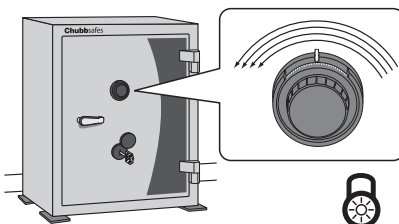


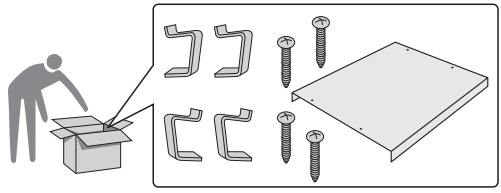
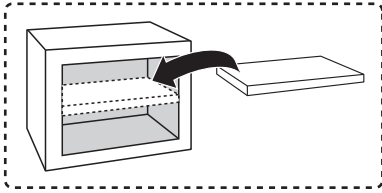
- GB To check that your PIN code has been accepted operate the lock three times without closing the door. If unsure repeat the steps above.
- FR Pour vérifier que votre code PIN a été accepté, faites fonctionner la serrure trois fois sans fermer la porte. En cas de doute, répétez les étapes précédentes.
- DE Um sicherzustellen, dass Ihr PIN-Code akzeptiert wurde, schließen Sie das Schloss dreimal hintereinander ab und auf, ohne die Tür zu schließen. Wenn dies nicht reibungslos funktioniert, wiederholen Sie die o. g. Schritte.
- NL Controleer of uw pincode is aanvaard door het slot drie keer te bedienen zonder de deur te sluiten. Doorloop bij twijfel bovenstaande stappen opnieuw.
- IT Per controllare che il codice PIN sia stato accettato, azionare la serratura tre volte senza chiudere la porta. In caso di dubbi, ripetere le operazioni precedenti.
- ES Para comprobar que su código PIN ha sido aceptado, active la cerradura tres veces sin cerrar la puerta. En caso de duda, repita los pasos anteriores.
- PT Para se certificar de que o seu código PIN foi aceite, acione a fechadura três vezes sem fechar a porta. Caso não tenha a certeza, repita os passos acima.
- PL Aby sprawdzić czy kod PIN został zaakceptowany, należy uruchomić zamek trzy razy bez zamykania drzwi sejfów. W przypadku braku pewności należy powtórzyć powyższe kroki.
- RU Для того, чтобы убедиться, что Ваш PIN код был принят проверти замок три раза не закрывая дверь. Если вы все еще неуверенны, повторите вышеуказанные шаги.
- SE För att kontrollera att PIN-koden är godkänd ska du använda låset tre gånger utan att stänga dörren. Upprepa ovanstående steg om du är osäker.
- NO Kontroller at PIN-koden er registrert ved å bruke låsen tre ganger uten å lukke døren. Hvis du er usikker, gjentar du trinnene ovenfor.
- DK Aftrov pinkoden på låsen tre gange uden at lukke døren for at kontrollere, om pinkoden er accepteret. Gentag ovenstående trin, hvis du ikke er sikker.
- FI Tarkista, että PIN-koodisi on hyväksytty, käyttämällä lukkoa kolme kertaa ovea sulkematta. Jos olet epävarma, toista edellä kuvatut vaiheet.
- ID Untuk memeriksa kode PIN Anda telah diterima, operasikan kunci tiga kali tanpa menutup pintu. Apabila kurang yakin, ulangi langkah-langkah tersebut di atas.
- CN 要检查 PIN 码是否设置成功，请在不关柜门的情况下，开关锁三次。如果不确定，请() 重。 للتحقق من قبول كود PIN الخاص بك، قم بتشغيل القفل ثلاث مرات دون إغلاق الباب، في حالة عدم التأكيد، كرر الخطوات السابقة.

9

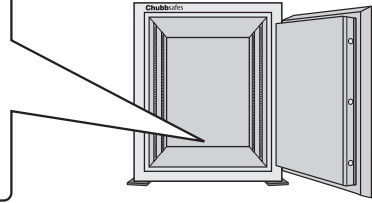
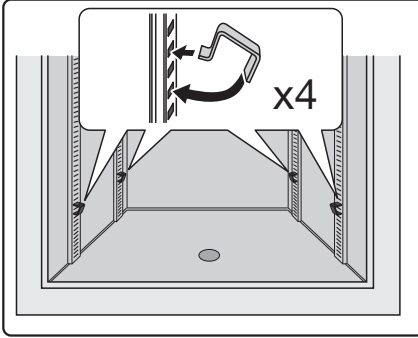


10

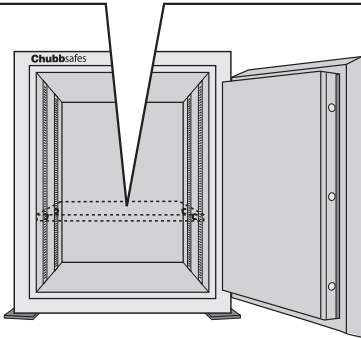
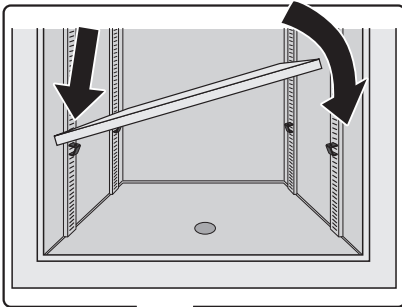




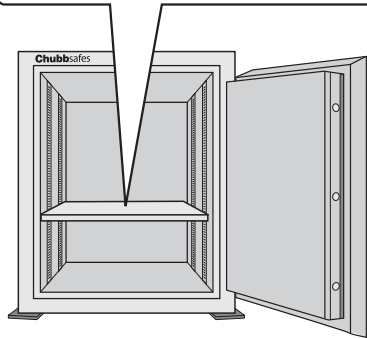
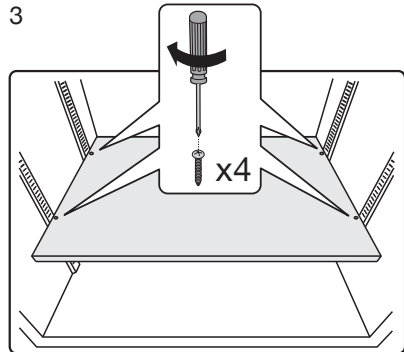
1

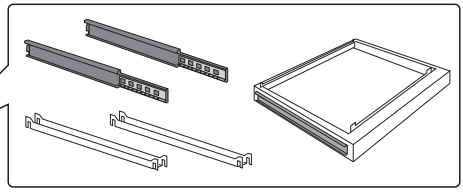
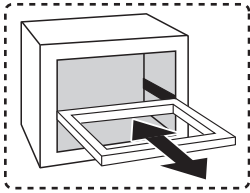


2

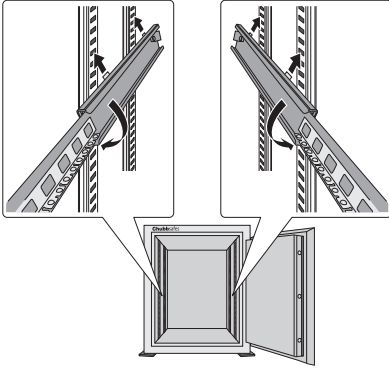


3

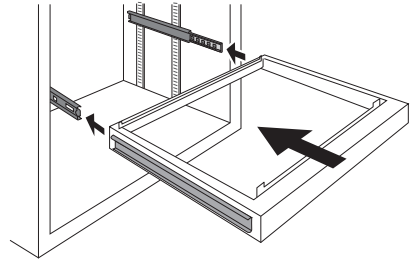




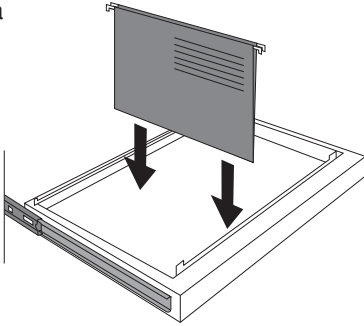
1



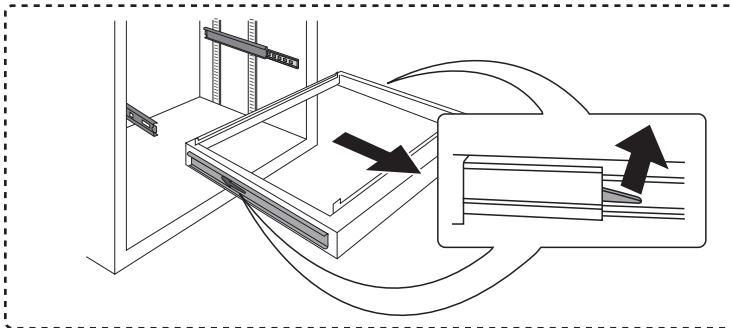
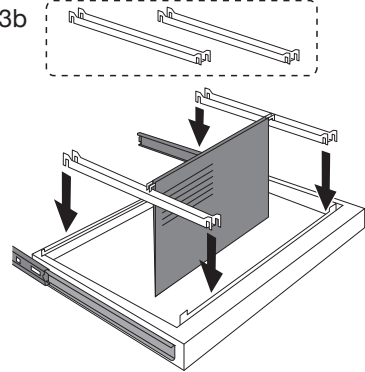
2

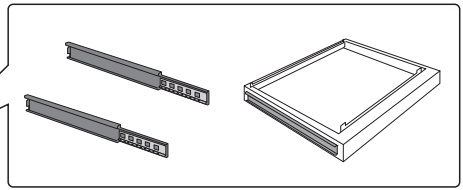
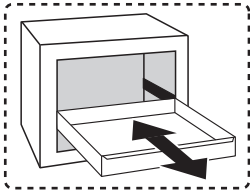


3a

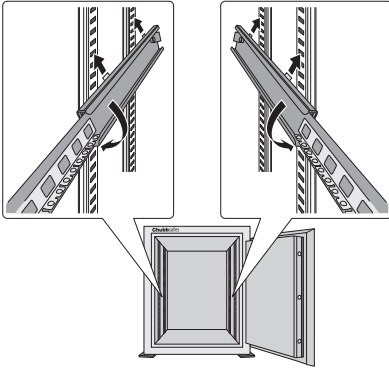


3b

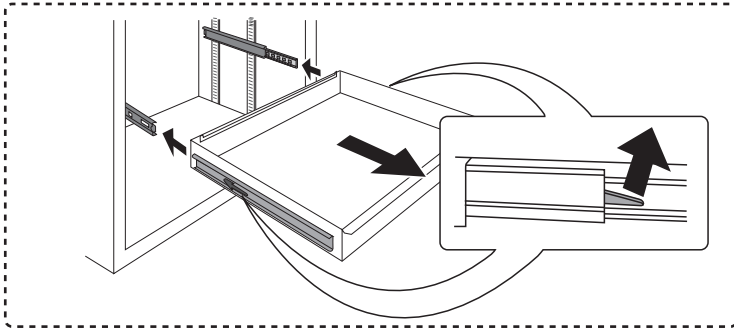
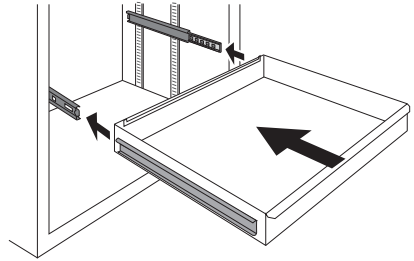


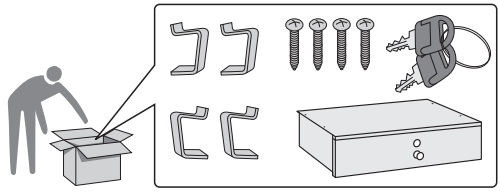
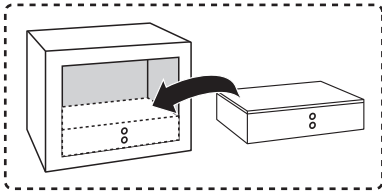


1

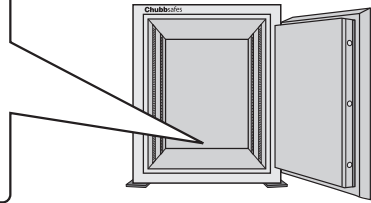
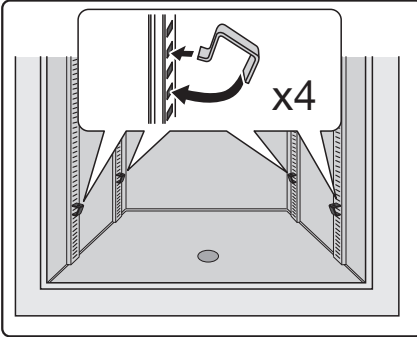


2

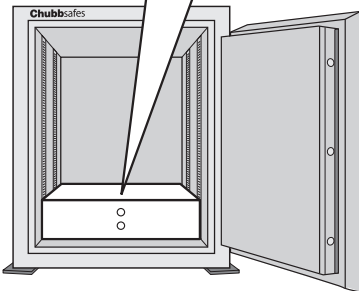
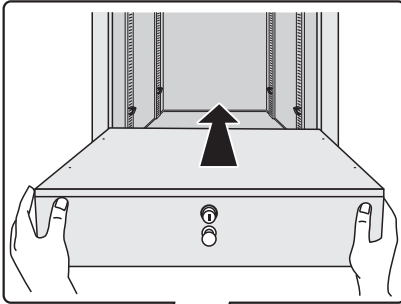




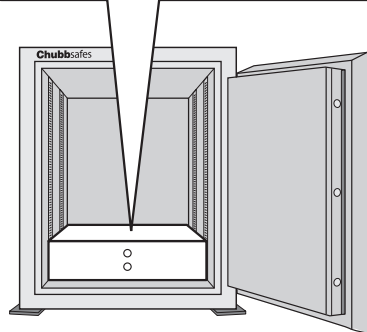
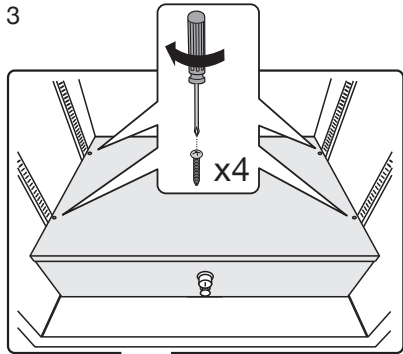
1

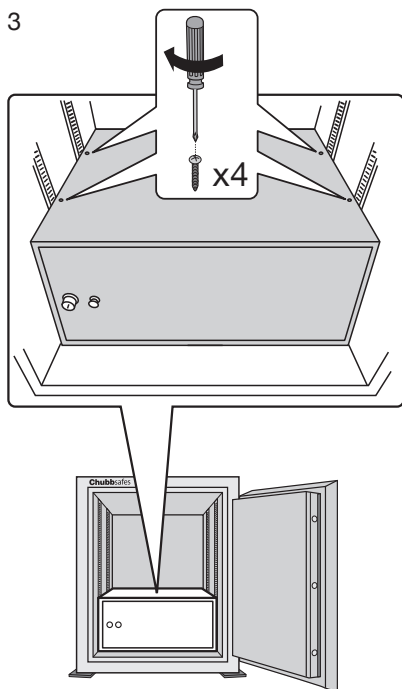
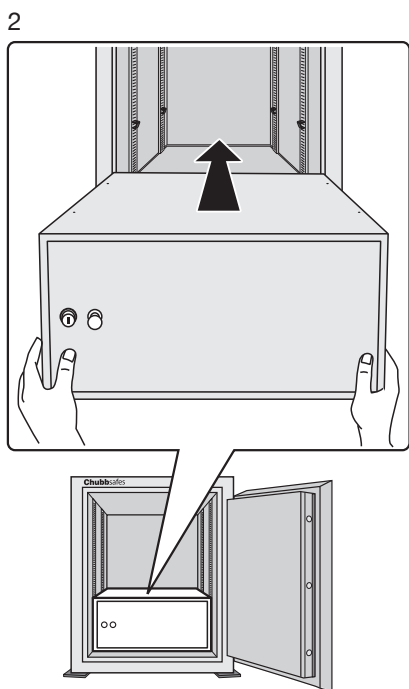
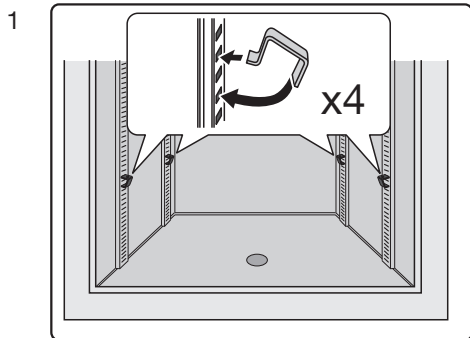
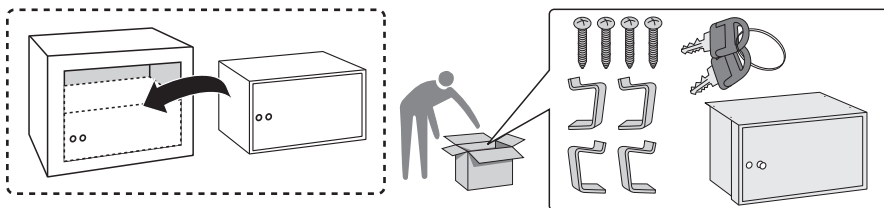


2



3





GB

PROTECTION OF THE ENVIRONMENT



In compliance with the 2012/19/UE directive pertaining to the Waste Electrical and Electronic Equipment (WEEE), this product must be collected separately from the household refuse at the end of its useful life.
This action contributes to the protection of the environment.



The product's packaging is fully recyclable.



RoHS

The product complies with the 2011/65/UE directive (RoHS).

FR

PROTECTION DE L'ENVIRONNEMENT



Conformément à la directive 2012/19/UE relative aux déchets d'équipements électriques et électroniques (DEEE), ce produit doit être collecté séparément des déchets ménagers à la fin de son cycle de vie.
Cette action contribue à la protection de l'environnement.



L'emballage du produit est entièrement recyclable.



RoHS

Le produit est conforme à la directive 2011/65/UE (RoHS).

DE

UMWELTSCHUTZ



Im Einklang mit der EU-Richtlinie 2012/19/EU über Elektro- und Elektronik-Altgeräte (WEEE) muss dieses Produkt am Ende seiner Nutzungsdauer getrennt vom Haushaltsmüll entsorgt werden. Eine entsprechende Entsorgung trägt zum Umweltschutz bei.



Die Produktverpackung kann vollständig recycelt werden.



RoHS

Das Produkt entspricht der Richtlinie 2011/65/EU (RoHS).

NL

MILIEUBESCHERMING



In overeenstemming met de richtlijn 2012/19/EU betreffende afgedankte elektrische en elektronische apparatuur (AEEA) moet dit product aan het einde van zijn nuttige levensduur gescheiden van het huishoudelijk afval worden ingezameld.
Deze actie draagt bij tot de bescherming van het milieu.



De verpakking van het product is volledig recyclebaar.



RoHS

Het product voldoet aan de richtlijn 2011/65/EU (RoHS).

IT

PROTEZIONE AMBIENTALE



In conformità alla direttiva 2012/19/UE in materia di rifiuti di apparecchiature elettriche ed elettroniche (RAEE), questo prodotto deve essere raccolto separatamente dai rifiuti domestici al termine della sua vita utile.
Questa azione contribuisce alla protezione dell'ambiente.



La confezione del prodotto è completamente



RoHS

Questo prodotto è conforme alla direttiva 2011/65/UE

ES

PROTECCIÓN DEL MEDIO AMBIENTE



De conformidad con la directiva 2012/19/UE relativa a los residuos de aparatos eléctricos y electrónicos (RAEE), este producto debe recogerse separado del resto de basura doméstica al final de su vida útil.
Esta acción contribuye a la protección del medio ambiente.



El embalaje del producto es totalmente reciclable.



RoHS

El producto cumple con la directiva 2011/65/UE (RoHS).

PT

PROTEÇÃO DO AMBIENTE



Em conformidade com a diretiva 2012/19/UE relativa aos Resíduos de Equipamentos Elétricos e Eletrónicos (REEE), este produto deve ser recolhido separadamente dos resíduos domésticos no final da sua vida útil.
Esta ação contribui para a proteção do meio ambiente.



A embalagem do produto é totalmente reciclável.



RoHS

O produto está em conformidade com a diretiva 2011/65/UE

PL

OCHRONA ŚRODOWISKA



Zgodnie z postanowieniami dyrektywy 2012/19/UE w sprawie zużytego sprzętu elektrycznego i elektronicznego (WEEE), po zakończeniu okresu eksploatacyjnego produktu nie należy usuwać razem ze zwykłymi odpadami domowymi.
Takie postępowanie wpisuje się w działania na rzecz ochrony środowiska.



Opakowanie produktu jest w całości przeznaczone do recyklingu.



RoHS

Produkt spełnia wszystkie wymogi dyrektywy 2011/65/UE (RoHS).

SV

MILJÖSKYDD

I enlighet med EU-direktiv 2012/19/EU om avfall som utgörs av eller innehåller elektrisk och elektronisk utrustning (WEEE) måste denna produkt samlas in separat från hushållsavfallet när den är förbrukad.

Den här åtgärden bidrar till att skydda miljön.



Produktens förpackning är helt återvinningsbar.

**RoHS**

Produkten uppfyller EU-direktiv 2011/65/EU (RoHS).

NO

BESKYTTELSE AV MILJØT

I samsvar med EU-direktiv 2012/19/UE om elektrisk og elektronisk avfall, må dette produktet innsamlas separat fra husholdningsavfall på slutten av levetiden. Dette bidrar til beskyttelse av miljøet.



All emballasjen til produktet kan resirkuleres.

**RoHS**

Produktet er i samsvar med RoHS-direktivet (2011/65/UE).

DA

BESKYTTELSE AF MILJØET

I overensstemmelse med EU-direktiv 2012/16 om affald af elektrisk og elektronisk udstyr (WEEE) skal dette produkt indsamles særskilt fra almindeligt husholdningsaffald, når det er udfjent.

Denne handling bidrager til at beskytte miljøet.



Produktets emballage er fuldt ud genanvendelig.

**RoHS**

Produktet overholder bestemmelserne i EU -direktiv 2011/65 (RoHS).

FI

YMPÄRISTÖNSUOJELU

Sähkö- ja elektroniikkalaiteromua koskevan direktiivin 2012/19/EU (WEEE) mukaisesti tämä tuote on käyttöikänsä päätyttyä kerättävä erillään tavallisesta kotitalousjätteestä. Tämä auttaa suojelemaan ympäristöä.



Tuotteen pakkaus on täysin kierrätettävä.

**RoHS**

Tuote noudattaa direktiiviä 2011/65/ EU (RoHS)

CS

OCHRANA ŽIVOTNÍHO PROSTŘEDÍ

elektronických zařízení (OEEZ) musí být tento produkt na konci životnosti zlikvidován odděleně od domovního odpadu. Tato činnost přispívá k ochraně životního prostředí.



Obal tohoto výrobku je zcela recyklovatelný.

**RoHS**

používání některých nebezpečných látek v elektrických a elektronických zařízeních.

HU

KÖRNYEZETVÉDELLEM

Az elektronos és elektronikus berendezések hulladékairól szóló 2012/19/EU irányelv (WEEE) értelmében ezt a terméket az életciklusa végét követően a háztartási hulladéktól elkülönítve kell összegyűjteni. Ez az intézkedés a környezet védelmét szolgálja.



A termék csomagolása teljes mértékben újrahasznosítható.

**RoHS**

A termék megfelel a 2011/65/EU irányelvben (RoHS) foglalt előírásoknak.

BG

ОПАЗВАНЕ НА ОКОЛНАТА СРЕДА

В съответствие с Директива 2012/19/ЕС относно отпадъци от електрическо и електронно оборудване (OEEO), този продукт трябва да бъде събиран разделно от битовите отпадъци след изтичането на неговия жизнен цикъл.

Това действие допринася за опазването на околната среда.



Опаковката на този продукт е изцяло рециклируема.

**RoHS**

Продуктът е в съответствие с Директива 2011/65/EC (RoHS).

RO

PROTECȚIA MEDIULUI

Conform Directivei 2012/19/UE privind deșeurile de echipamentele electrice și electronice (DEEE), acest produs trebuie colectat separat de resturile menajere la sfârșitul duratei de utilizare.

Această acțiune contribuie la protecția mediului.



Ambalajul produsului este complet reciclabil.

**RoHS**

Produsul este conform cu Directiva 2011/65/UE (RoHS).

GB

End Of Life

To dispose of the products at the end of its life:

1. All removable part should be dismantle:
 - Electronic locks and wires must be disposed through WEEE dedicated channel
 - Components made of steel can be sent to a steel recycling process
 - Components made of plastic can be sent to a plastic recycling process
2. The body of the safe can be refurbished and re-used (contact your local dealers if so).
3. If not, it is advised to remove the steel plate through gas-cutting process for recycling.
4. The filling (concrete and steel fiber) can be crushed to be used as landfill.

FR

Fin du cycle de vie

Élimination des produits à la fin de leur cycle de vie :

1. Tous les éléments amovibles doivent être démontés :
 - Les câbles et verrous électroniques doivent être éliminés via le circuit DEEE spécial.
 - Les composants en acier peuvent être envoyés à un site de recyclage de l'acier.
 - Les composants en plastique peuvent être envoyés à un site de recyclage du plastique.
2. Le corps du coffre-fort peut être reconditionné et réutilisé (contactez votre revendeur local pour ce faire).
3. Dans le cas contraire, il est recommandé de retirer la tôle en acier par oxycoupage afin de la recycler.
4. Le garnissage (fibre d'acier et béton) peut être pilé et servir de matériau de remblai.

DE

Ende der Nutzungsdauer

Entsorgung der Produkte am Ende ihrer Nutzungsdauer:

1. Alle abnehmbaren Teile müssen abmontiert werden:
 - Elektronische Schlösser und Drähte müssen über den vorgesehenen WEEE-Kanal entsorgt werden
 - Komponenten aus Stahl können dem Stahlrecyclingprozess zugeführt werden
 - Komponenten aus Kunststoff können dem Kunststoffrecyclingprozess zugeführt werden
2. Das Gehäuse des Safes kann überholt und wiederverwendet werden (wenden Sie sich in diesem Fall an Ihren örtlichen Händler).
3. Andernfalls wird empfohlen, die Stahlplatte für das Recycling mit dem Schneidbrenner zu entfernen.
4. Die Füllung (Beton und Stahlfaser) kann zerkleinert und für Deponien benutzt werden.

NL

Einde van de levensduur

Verwerking van de producten aan het einde van hun levensduur:

1. Alle verwijderbare onderdelen moeten worden gedemonteerd:
 - Elektronische sloten en draden moeten naar een inzamelpunt voor AEEA worden gebracht.
 - Stalen onderdelen kunnen naar een recyclingproces voor staal worden gebracht.
 - Kunststoff onderdelen kunnen naar een recyclingproces voor kunststof worden gebracht.
2. De behuizing van de kluis kan worden gerenoveerd voor hergebruik (neem hiervoor contact op met uw plaatselijke dealer).
3. Zo niet wordt aangeraden om de staalplaat met behulp van een snijbrander te verwijderen voor recycling.
4. De vulling (beton en staalvezel) kan worden verbrijzeld om als stortmateriaal te worden gebruikt.

IT

Fine vita

Per smaltire i prodotti al termine della loro vita utile:

1. Tutti i pezzi rimovibili devono essere smontati:
 - Le serrature elettroniche e i cavi devono essere smaltiti mediante il canale RAEE dedicato
 - I componenti in acciaio possono essere conferiti al riciclo dell'acciaio
 - I componenti in plastica possono essere conferiti al riciclo della plastica
2. Il corpo della cassaforte può essere ricondizionato e riutilizzato (a tal fine rivolgersi al concessionario di zona).
3. Se ciò non è possibile, si consiglia di rimuovere la lastra in acciaio con una fiamma ossidrica per destinarla al riciclo.
4. I materiali di riempimento (calcestruzzo e fibra di acciaio) possono essere frantumati e utilizzati come inerti.

ES

Fin de vida útil

Para eliminar los productos al final de su vida útil:

1. Todas las piezas desmontables deben ser desmontadas:
 - Las cerraduras electrónicas y cables deben eliminarse a través del canal RAEE específico
 - Los componentes de acero pueden enviarse a un proceso de reciclaje de acero
 - Los componentes de plástico pueden enviarse a un proceso de reciclaje de plástico
2. La carcasa de la caja fuerte se puede acondicionar y reutilizar (en ese caso, contacte con sus distribuidores locales).
3. Si no, se recomienda retirar la placa de acero mediante un proceso de corte con gas para su reciclaje.
4. El relleno (hormigón y fibra de acero) se puede triturar para utilizarlo como vertido.

PT

Fim de Vida

Para descartar os produtos no final da vida dos mesmos:

1. Todas as peças amovíveis devem ser desmontadas:
 - As fechaduras e fios eletrônicos devem ser descartados através do canal REEE dedicado
 - Os componentes feitos de aço podem ser enviados para um processo de reciclagem de aço
 - Os componentes feitos de plástico podem ser enviados para um processo de reciclagem de plástico
2. A estrutura do cofre pode ser restaurada e reutilizada (se assim for, entre em contacto com os seus revendedores locais).
3. Caso contrário, é aconselhável remover a placa de aço através do processo de corte por gás para reciclagem.
4. O interior (betão e fibra de aço) pode ser triturado para ser usado como aterro.

PL

Zakończenie okresu eksploatacji

Sposób utylizacji produktów po zakończeniu okresu eksploatacji:

1. Należy zdemontować wszystkie części ruchome:
 - Elektroniczne blokady i przewody należy usuwać przy użyciu dedykowanego kanału WEEE
 - Elementy wykonane ze stali mogą zostać przekazane do procesu recyklingu stali
 - Elementy wykonane z tworzyw sztucznych mogą zostać przekazane do procesu recyklingu tworzyw sztucznych
2. Korpus seifu może zostać odnowiony i wykorzystany ponownie (w takim przypadku należy skontaktować się z miejscowym sprzedawcą).
3. W przeciwnym razie zaleca się usunięcie stalowej płyty poprzez proces cięcia gazowego w celu przekazania do recyklingu.
4. Wypielnienie (z betonu i włókna stalowego) może zostać skruszone i przeznaczone na składowisko odpadów.

SV

Uttjänt produkt

För kassering av produkterna efter att de är uttjänta:

1. Alla löstagbara delar ska demonteras:
 - Elektroniska lås och kablar måste lämnas in för återvinning enligt WEEE-direktivet
 - Komponenter tillverkade av stål kan lämnas in för stålåtervinning
 - Komponenter tillverkade av plast kan lämnas in för plaståtervinning
2. Kassaskåpets stomme kan renoveras och återanvändas (kontakta i så fall din lokala leverantör).
3. Annars bör stålplattan tas bort med en gassvets och lämnas in för återvinning.
4. Fyllnadsmaterialiet (betong och stålfiber) kan krossas och läggas på deponi.

NO

Slutten av levetiden

Slik kasserer du produktene på slutten av levetiden:

1. Alle avtakbare deler skal demonteres:
 - Elektroniske låser og kabler må kasseres som EE-avfall
 - Komponenter av stål kan sendes til resirkulering for stål
 - Komponenter av plast kan resirkuleres som plast
2. Selve safen kan renoveres og gjenbrukes (kontakt din lokale forhandler hvis du ønsker dette).
3. Hvis ikke, anbefales det å fjerne stålplaten med gasskjæring og resirkulere denne.
4. Polstringen (betong og stålfibre) kan knuses slik at de kan brukes som avfallsdeponi.

DN

Udtjente produkter

Bortskaffelse af produkterne, når de er udtjente:

1. Alle aftagelige dele skal demonteres:
 - Elektroniske låse og ledninger skal bortskaffes via en dedikeret kanal i henhold til WEEE.
 - Bestanddele af stål kan sendes til en stålgenvindingsproces.
 - Bestanddele af plastik kan sendes til en plastgenvindingsproces.
2. Pengeskabets hoveddel kan istandsættes og genbruges (kontakt i så fald din lokale forhandler).
3. Hvis ikke, anbefales det at fjerne stålpladen ved hjælp af en skærebænder med henblik på genvinding.
4. Fyldmaterialet (beton og stålfibre) kan knuses og bruges til deponering.

FI

Käyttöiän päätyessä

Tuotteen hävittämiseksi sen käyttöiän päätyessä:

1. Kaikki irrotettavat osat on purettava:
 - Elektroniset lukot ja johtimet on hävitettävä asianmukaisesti SER-jätteenä
 - Teräksistä valmistetut osat voidaan toimittaa teräksen kierrätykseen
 - Muovista valmistetut osat on toimitettava muovinkierrätykseen
2. Kassakaapin runko voidaan kalustaa ja käyttää uudelleen (ota yhteyttä paikalliseen jälleenmyyjäisi).
3. Jos näin ei tehdä, niin suositellaan, että teräslevy poistetaan kaasuleikamalla ja toimitetaan kierrätykseen.
4. Täyteaine (betoni ja teräskuitu) voidaan murskata käytettäväksi maantäyttöön.

CS

Konec životnosti

Likvidace výrobků na konci životnosti:

1. Je třeba demontovat veškeré odnímatelné části:
 - Elektronické zámky a kabely je nutno zlikvidovat prostřednictvím služby pro odběr odpadní elektrická a elektronická zařízení.
 - Součástky vyrobené z oceli je třeba předat do postupu recyklace oceli.
 - Součástky vyrobené z plastu je třeba předat do postupu recyklace plastu.
2. Tělo trezoru lze zrenovovat a znovu použít (v tom případě kontaktujte místního prodejce).
3. Pokud ne, doporučuje se odstranit ocelový plech pro recyklaci pomocí řezání plynem.
4. Výplň (beton a ocelové vlákno) lze zmačkat a dát na skládku.

HU

Az életciklus vége

A terméket a következő módon kell ártalmatlanítani az életciklusa végét követően:

1. Valamennyi mozgatható alkatrészt le kell szerelni:
 - Az elektronikus zárákat és vezetékeket a WEEE által kijelölt módon kell ártalmatlanítani.
 - Az acélból készült alkatrészek a megfelelő helyre továbbíthatók újrahasznosítás céljából.
 - A műanyagból készült alkatrészek a megfelelő helyre továbbíthatók újrahasznosítás céljából.
2. A páncélszekrény javítást követően újra használatba vehető (amennyiben emellett dönt, vegye fel a kapcsolatot a helyi vízszinteladókkal).
3. Amennyiben az ártalmatlanítás mellett dönt, javasoljuk az acéllemez gázvágóval történő eltávolítását és ezt követő újrahasznosítását.
4. A töltet (beton és acélszál) összezúzható, és a későbbiekben területfeltöltésre használható.

BG

Край на жизнения цикъл

За да депонирате продуктите в края на техния жизнен цикъл:

1. Всички разглобяеми части трябва да бъдат демонтирани:
 - електронните брави и проводниците трябва да бъдат депонирани чрез специализирания канал за OEEO;
 - компонентите, изработени от стомана, могат да бъдат предадени за рециклиране на стомана;
 - компонентите, изработени от пластмаса, могат да бъдат предадени за рециклиране на пластмаса.
2. Корпусът на сейфа може да бъде ремонтиран и използван повторно (ако желаете да го направите, моля, свържете се с местните дистрибутори).
3. Ако не желаете, препоръчително е да отстраните стоманената плоскост чрез газово рязане, за да бъде рециклирана.
4. Пълнежът (бетон и стоманени влакна) може да бъде натрошен, за да бъде деponиран.

RO

Sfârșitul duratei de viață

Pentru a elimina produsele la sfârșitul duratei de viață:

1. Toate componentele demontabile trebuie demontate:
 - Închizătorile și firele electronice trebuie eliminate prin intermediul canalului dedicat DEEE
 - Componentele din oțel pot fi trimise la un centru de reciclare a oțelului
 - Componentele din plastic pot fi trimise la un centru de reciclare a plasticului
2. Corpul seifului poate fi recondiționat și reutilizat (contactați reprezentanții de vânzări locali dacă este cazul).
3. În caz contrar, se recomandă demontarea plăcii din oțel pentru reciclare prin procesul de tăiere cu gaz.
4. Umplutura (beton și fibră de oțel) poate fi mărunțită pentru a fi utilizată ca deșeu.

Chubbsafes
Trusted the world over.

1021-800-CS. rev2.0.
22.04.2020

www.chubbsafes.com

'Chubb' is owned by Chubb plc and is a registered trademark used under license