



PROTEKSI TERUJI  
UNTUK MELINDUNGI  
DARI KEBAKARAN DAN  
BONGKAR.



# RESOLUTE

PROTEKSI BARANG BERTAHAP DARI KEBAKARAN  
DAN BONGKAR

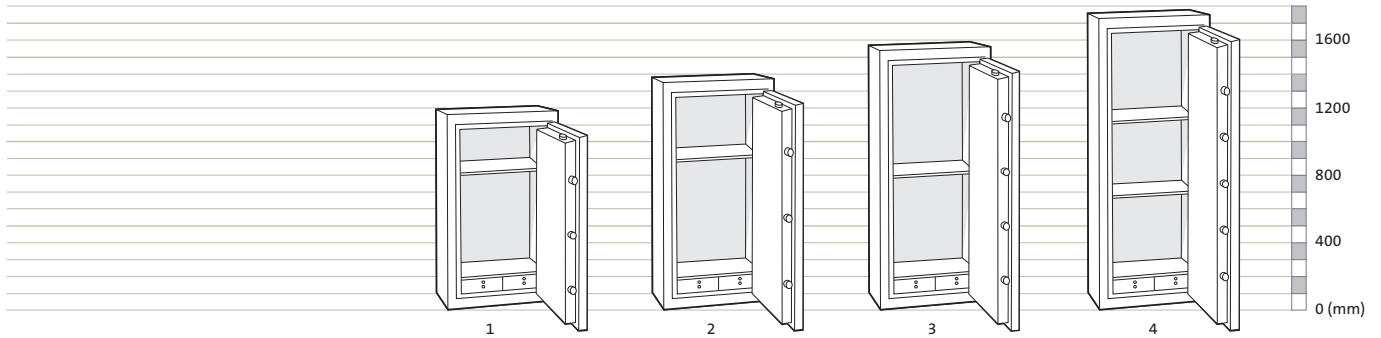


## FITUR UTAMA

- Konstruksi monolitik setebal 90mm yang diisi dengan material beton khusus F-42 memberikan proteksi terhadap bor.
- Pintu setebal 172 mm dengan kunci kombinasi dan kunci *key-lock* memberikan proteksi terhadap pembongkaran. Sistem proteksi tambahan seperti kunci sekunder dapat ditambahkan pada Brankas Resolute.
- Slot geser 3 arah dengan diameter 32 mm terbuat dari baja.
- Dilengkapi dengan sistem *relocker* pasif yang dilapisi dengan pelat anti bor tungsten-karbida.
- Dudukan rak untuk memudahkan penempatan rak.
- Resolute telah teruji berdasarkan JIS (Japanese Industrial Standard) S1037 untuk proteksi dari api hingga 75 menit.
- Dilapisi dengan material epoxy dan poliuretan untuk memberikan proteksi dari korosi sekaligus memberikan penampilan modern pada brankas.

# RESOLUTE

## SPESIFIKASI PRODUK



Model	Tinggi Luar (mm)	Lebar Luar (mm)	Panjang Luar** (mm)	Tinggi Dalam (mm)	Lebar Dalam (mm)	Panjang Dalam (mm)	Kapasitas (Liter)	Berat (kg)	Jumlah Pintu	Jumlah Rak	Jumlah Laci
1	680	560	550	606	500	378	288	362	51	5	1
2	880	620	610	666	700	438	348	519	102	5	1
3	1080	680	680	736	900	498	408	715	176	6	1
4	1550	740	900	956	1370	558	638	1215	476	7	2

### PILIHAN PENGUNCIAN



#### KEY LOCK

Dilengkapi dengan mekanisme kunci 8-lever untuk keamanan tingkat tinggi.



#### KUNCI KOMBINASI

Dilengkapi dengan kunci kombinasi 3 roda teruji dengan UL (underwriters laboratory) grup 2, Vds Class 2, CEN B, A2P B dengan kemampuan hingga 1.000.000 kali perubahan kode.

### FITUR TAMBAHAN

#### NIGHT DRAWER TRAP (NDT) DAN ENVELOPE SLOT

Memberikan kemudahan deposit uang tunai dan dokumen secara aman tanpa harus membuka pintu utama brankas. Dilengkapi dengan plat Anti-Fishing sebagai lapisan proteksi dari pengkailan isi brankas.

Didistribusikan oleh:

[www.chubbsafes.com](http://www.chubbsafes.com)